

Micro-barrières immatérielles de sécurité

Série SXE4C0

Type 4 selon EN61496

Capacité de détection 14, 20, 30, 40, 50 ou 90mm
2, 3 ou 4 faisceaux multiples



Idéales pour la protection

- Poste opérateur
- Surfacique
- Accès
- Périmétrique

Présentation

Les micro-barrières immatérielles de sécurité de la série SXE4 répondent pleinement aux impératifs de sécurité, d'ergonomie, et de productivité demandés aux dispositifs de protection des personnes travaillant sur des machines ou des installations dangereuses. La barrière SXE4 est un système optoélectronique :

- **Multifaisceaux** idéale pour la détection des doigts (14 ou 20mm), des mains (30 ou 40mm), des bras et des jambes (50 ou 90mm) et,
- **A faisceaux multiples** idéale pour la détection du corps (2, 3 ou 4 faisceaux).

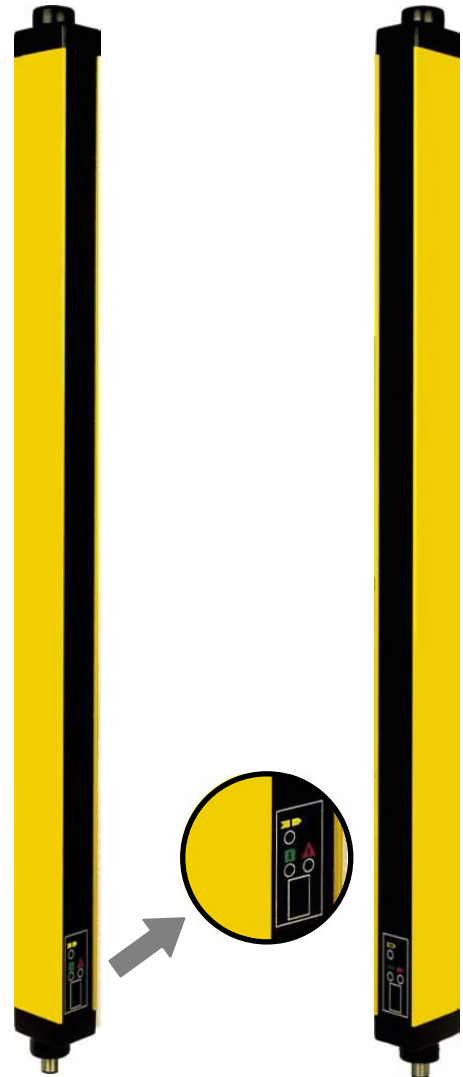
De par son faible encombrement, la SXE4 s'intègre parfaitement à toutes les installations sans contraintes supplémentaires par le concepteur.

La SXE4 est composée d'un émetteur et d'un récepteur équipé de deux sorties statiques de sécurité. C'est une barrière autonome possédant toutes les fonctions de sécurité intégrées, **pouvant fonctionner sans module de sécurité externe supplémentaire**, et répondant aux prescriptions de sécurité du type 4 en conformité avec les normes européennes EN61496-1 et internationales IEC61496-1-2.

La SXE4 peut être connectée au circuit d'arrêt machine à travers un relais de sécurité de la série SWH4 ou bien un relais de sécurité du commerce, ou encore un automate de sécurité.

Le choix SXE4C0

- Hauteur protégée de 160 à 1810mm
- Dimensions du boîtier : 35x45mm
- Portée utile de fonctionnement : 18m (5m sur les modèles en 14mm de résolution).
- Alimentation 24VDC \pm 20%.
- Sorties statiques de sécurité protégées contre les courts-circuits et les surcharges.
- Raccordements électriques par connecteurs M12 – 5 et 8 pôles.
- **Réarmement manuel et automatique intégrée.**
- **Fonction EDM intégrée.**
- Voyants de signalisation intégrés fournissant des informations sur l'état des faisceaux et de bon alignement de la barrière.
- Afficheur 7 segments intégré fournissant des informations pour le diagnostic de pannes.
- Raccordement possible de deux barrières en cascade à l'aide d'un module externe de la série SWH4.
- Trois modes de fixation possible de la barrière : par l'arrière ou par le coté à l'aide des équerres fournies en standard, ou par les extrémités (équerres optionnelles).
- Large gamme d'accessoires (miroirs, poteaux, relais de sécurité...).



Guide de choix / Références pour commander



Modèles multifaisceaux Résolution 14mm	SXE4C01 ♦♦											
	01	03	04	06	07	09	10	12	13	15	16	18
Hauteur protégée mm	160	310	460	610	760	910	1060	1210	1360	1510	1660	1810
Nombre de faisceaux	15	30	45	60	75	90	105	120	135	150	165	180
Temps de réponse ms	6	7,5	9,5	11,5	13,5	15,5	17	19	21	23	25	27
Modèles multifaisceaux Résolution 20mm	SXE4C02 ♦♦											
	01	03	04	06	07	09	10	12	13	15	16	18
Hauteur protégée mm	160	310	460	610	760	910	1060	1210	1360	1510	1660	1810
Nombre de faisceaux	15	30	45	60	75	90	105	120	135	150	165	180
Temps de réponse ms	6	7,5	9,5	11,5	13,5	15,5	17	19	21	23	25	27



Modèles multifaisceaux Résolution 30mm	SXE4C03 ♦♦											
	01	03	04	06	07	09	10	12	13	15	16	18
Hauteur protégée mm	160	310	460	610	760	910	1060	1210	1360	1510	1660	1810
Nombre de faisceaux	8	16	24	32	40	48	56	64	72	80	88	96
Temps de réponse ms	6	6	7	8	9	10	11	12	13	14	15	16
Modèles multifaisceaux Résolution 40mm	SXE4C04 ♦♦											
	03	04	06	07	09	10	12	13	15	16	18	
Hauteur protégée mm	310	460	610	760	910	1060	1210	1360	1510	1660	1810	
Nombre de faisceaux	10	15	20	25	30	35	40	45	50	55	60	
Temps de réponse ms	6	6	6	7	8	8	9	9,5	10	11	11	



Modèles multifaisceaux Résolution 50mm	SXE4C05 ♦♦											
	03	04	06	07	09	10	12	13	15	16	18	
Hauteur protégée mm	310	460	610	760	910	1060	1210	1360	1510	1660	1810	
Nombre de faisceaux	8	12	16	20	24	28	32	36	40	44	48	
Temps de réponse ms	6	6	6	6	7	7	8	8,5	9	9,5	10	
Modèles multifaisceaux Résolution 90mm	SXE4C09 ♦♦											
	03	04	06	07	09	10	12	13	15	16	18	
Hauteur protégée mm	310	460	610	760	910	1060	1210	1360	1510	1660	1810	
Nombre de faisceaux	5	7	9	11	13	15	17	19	21	23	25	
Temps de réponse ms	6	6	6	6	6	6	6	6	6,5	7	7	

Guide de choix / Références pour commander

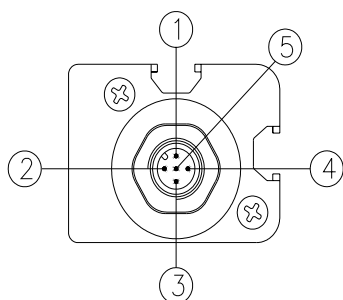


Modèles à faisceaux multiples		SXE4C0 ♦♦		
		2F	3F	4F
Nombre de faisceaux		2	3	4
Distance entre les faisceaux <i>mm</i>		500	400	300
Temps de réponse <i>ms</i>		6	6	6

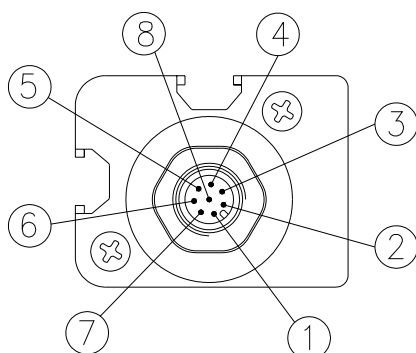
Caractéristiques techniques communes

Portée utile (sélectionnable) <i>Modèles 14mm</i>	m	0 à 2 (portée basse)
		0 à 5 (portée haute)
Portée utile (sélectionnable) <i>Modèles 20, 30, 40, 50, 90mm</i> <i>Modèles à faisceaux multiples</i>	m	0 à 6 (portée basse)
		1 à 18 (portée haute)
Sorties de sécurité		2 PNP – 500mA, 24VDC
Temps de réponse	ms	6 à 27 (voir tableaux ci-dessus en fonction des modèles)
Alimentation	VDC	24 ± 20%
Raccordement		Connecteurs M12 – 5 pôles sur émetteur et 8 pôles sur récepteur
Longueur maximum de câble 5 x 0,75mm ²	m	100 (entre la barrière et le relais optionnel de sécurité SWH4)
Température de fonctionnement	°C	0 à 55
Indice de protection		IP65
Section du boîtier	mm	35 x 45
Consommation maximum	W	2 (émetteur) 3 (récepteur)

Raccordements électriques

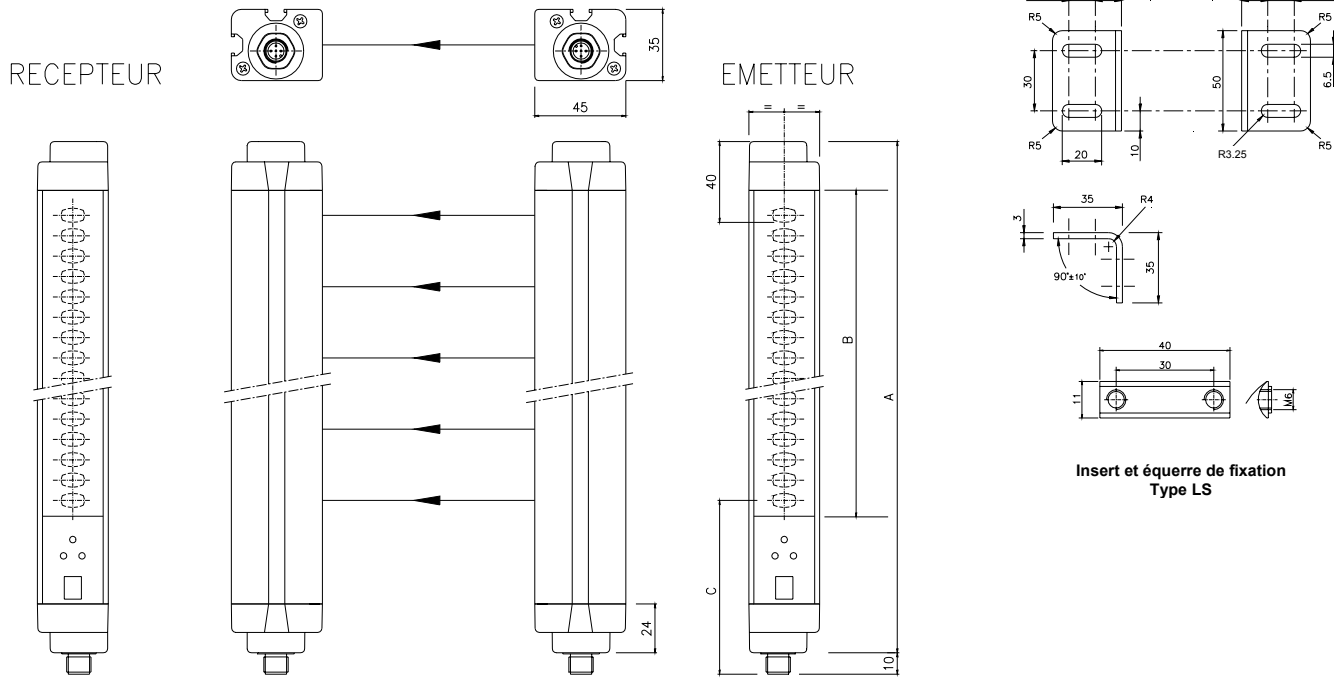


EMETTEUR		
NUMERO DE BORNE	DESIGNATION	DESCRIPTION
1	24VDC	Alimentation (positif)
2	SEL RANGE	Configuration de la barrière
3	0VDC	Alimentation (négatif)
4	SEL RANGE	Configuration de la barrière
5	PE	Terre



RECEPTEUR		
NUMERO DE BORNE	DESIGNATION	DESCRIPTION
1	OSSD1	Sortie statique n°1 (PNP, actif état haut)
2	24VDC	Alimentation (positif)
3	OSSD2	Sortie statique n° 2 (PNP, actif état haut)
4	K1 K2	retour contacteurs externe (EDM)
5	Sel A	Configuration de la barrière
6	Sel B	
7	0VDC	Alimentation (négatif)
8	PE	Terre

Dimensions (mm)



Modèle	SXE4C 0(1-2-3-4-5-9) ♦♦											
	01	03	04	06	07	09	10	12	13	15	16	18
A	251	401	551	701	851	1001	1151	1301	1451	1601	1751	1901
B (Hauteur protégée)	160	310	460	610	760	910	1060	1210	1360	1510	1660	1810
C	85											
Fixation	2 équerres type LS avec 2 inserts						3 équerres type LS avec 3 inserts					

Modèle	SXE4C0		
	2F	3F	4F
A	701	1001	1101
B	610	910	1010
C	135		

ACCESSOIRES

- SX42WB14** Bâton de test Ø 14mm
- SX42WB20** Bâton de test Ø 20mm
- SJW002** Bâton de test Ø 30mm
- SJW001** Bâton de test Ø 40mm
- SX42WB50** Bâton de test Ø 50mm
- SAW R02** Relais de sécurité à contacts guidés 24VDC
- SWJ0C8D5** Câble 5m connecteur droit M12,8 pôles femelle.
- SX42WC5** Câble 5m Connecteur droit M12, 5 pôles, femelle.
- SWJ0C8D10** Câble 10m connecteur droit M12,8 pôles femelle.
- SX42WC10** Câble 10m Connecteur droit M12, 5 pôles, femelle.
- SWJ0C8D15** Câble 15m connecteur droit M12,8 pôles femelle.
- SX42WC15** Câble 15m Connecteur droit M12, 5 pôles, femelle.
- SX42WESFB** Kit de 4 équerres de fixation en bout avec réglage
- SGWSLH** Kit de 6 amortisseurs
- SGWSLL** Kit de 4 amortisseurs
- SWA200** Récepteur infrarouge portatif d'aide à l'alignement optique **haute sensibilité**
- ZBB009** Récepteur infrarouge portatif d'aide à l'alignement optique **faible sensibilité**
- SWPS0** Poteau pour fixation de la barrière ou d'un miroir SWMB ♦♦
- SWMB ♦♦** Miroirs de renvoi d'angle pour fixation contre une paroi ou un montant. Montage possible sur poteaux SWPS0
- WAB4 ♦♦** Miroirs de renvoi d'angle pour fixation au sol ou sur une table



Les produits présentés dans ce document sont susceptibles d'évolutions. Les descriptions et caractéristiques ne sont pas contractuelles.



ASTEEL SENSOR, établissement de ASTEEL DEVELOPPEMENT
 19 Chemin du vieux chêne
 38 240 MEYLAN
 TEL : +33 (0) 476 616 590
 FAX : +33 (0) 476 616 598
 E-MAIL : sensor@asteel.fr
 WEB : www.sensor.asteel.fr

Distributeur

SENSOR - FT 384 A